

CTEZED 21.3 JHV sur IVECO

↑ 21 m

→ 10 m

👤👤 300 kg

Prestations optimales et sécurité dans toutes les applications.

Simplicité d'utilisation.
Système interactif de contrôle.
Synoptique combiné:
Double pantographe/Télescope/Jib.



CTEZED 21.3 JHV sur IVECO

Hauteur de travail max: 21m

Déport horizontal max: 10m



Système de Gestion par Smart stability système S³ EVO



Excellente stabilité en hauteur



300 kg de capacité dans le panier



Jib

CARACTÉRISTIQUES TECHNIQUES

- » Double pantographe + bras télescopique avec une extension + jib
- » Mouvement du bras articulé au moyen des bielles
- » Rotation de la tourelle de $\pm 320^\circ$
- » Commandes simultanées proportionnelles douces avec des rampes d'accélération et de décélération dans le panier et en poste bas
- » Démarrage et arrêt du moteur à partir du poste bas et du panier
- » Gestion automatique du régime moteur sur le modèle
- » Plateau en aluminium antidérapant
- » Panier entièrement en aluminium 1400x700x1100 mm
- » Rotation hydraulique du panier $90^\circ + 90^\circ$
- » Mise à niveau du panier par parallélogramme hydraulique
- » 4 stabilisateurs hydrauliques avec capteurs de pression au sol: stabilisateurs en avant variable et stabilisateurs postérieurs dans le gabarit
- » Stabilisation variable gérée par S³ EVO
- » Système de gestion électronique CAN BUS
- » Station de contrôle au sol avec console câblée
- » Cellule de charge
- » Affichage de diagnostic à bord
- » Système hydraulique actionné par pompe à engrenage sur la prise de force du véhicule
- » Buzzer indiquant que la prise de force est engagée
- » Compteur horaire en cabine
- » Prise électrique 230 V AC CE dans le panier
- » Déclaration de conformité CE EN 280:2015
- » Peinture standard de couleur bleue (RAL 5017) ou blanche (RAL 9003)



S3 EVO
SMART STABILITY SYSTEM
EVO >201



Voir la vidéo

STRENX™
PERFORMANCE STEEL

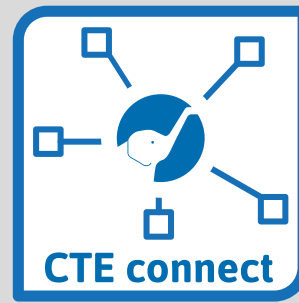
IPAF



**300 KG DE CAPACITE
DANS LE PANIER**



**ECRAN DE DIAGNOSTIC INTÉGRÉ
DANS PANNEAU DE COMMANDE**

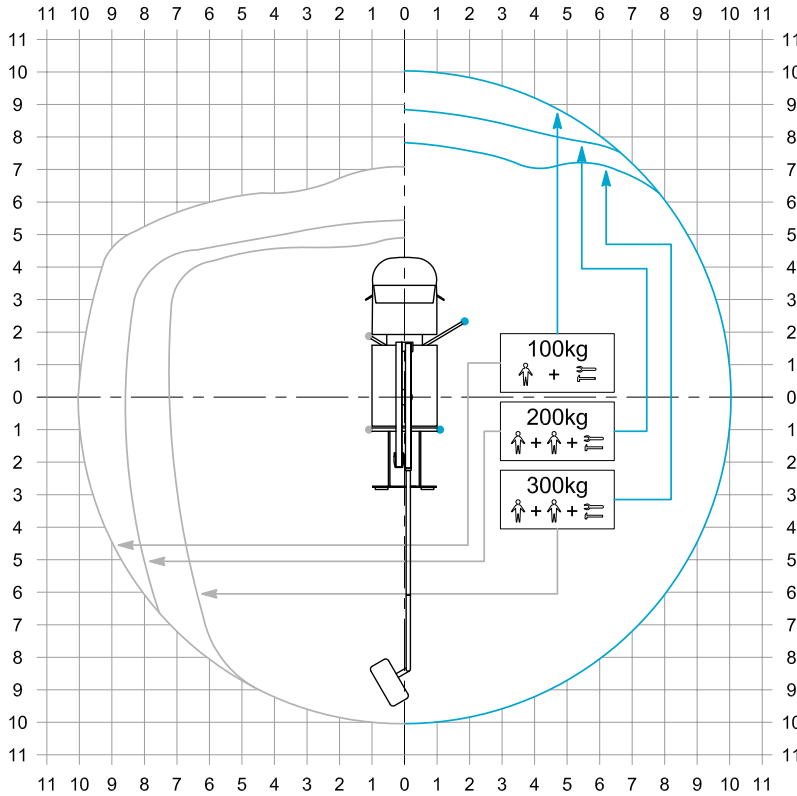


**COMPATIBLE AVEC
CTE CONNECT**

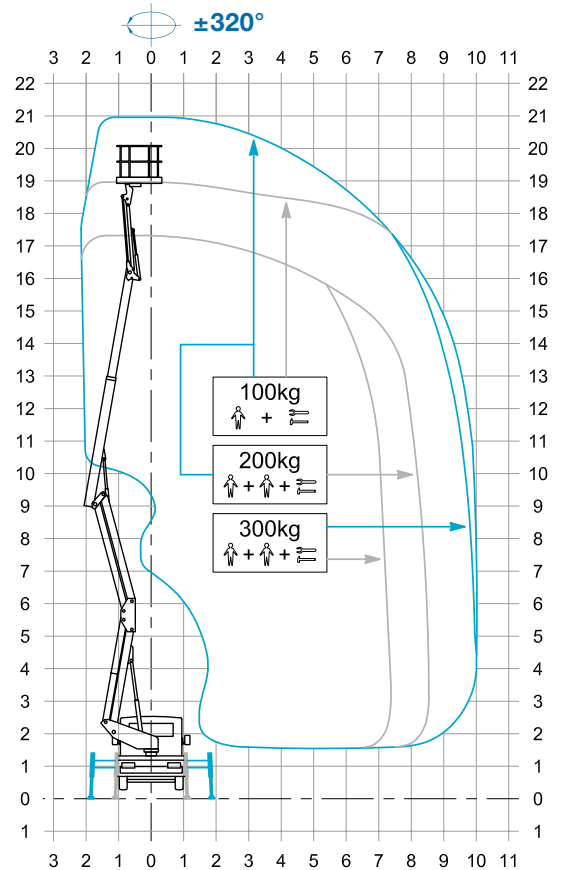


**JIB EN BOUT
DE FLECHE**

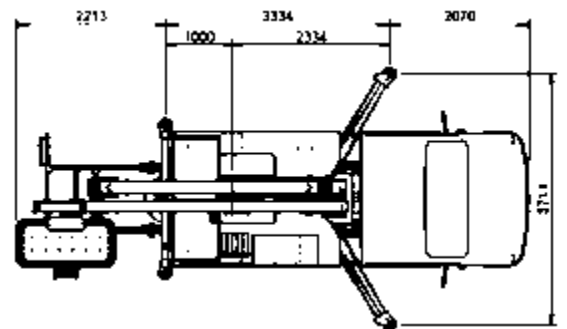
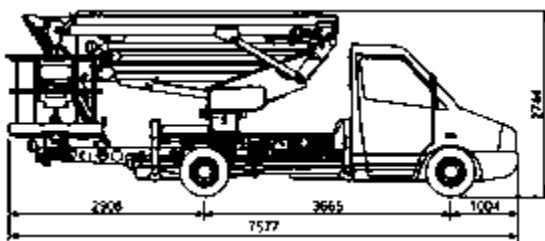
STABILISATION



AIRE DE TRAVAIL



DIMENSIONS



21* m **1,4 x 0,7 x 1,1 m**

19* m **10* m**

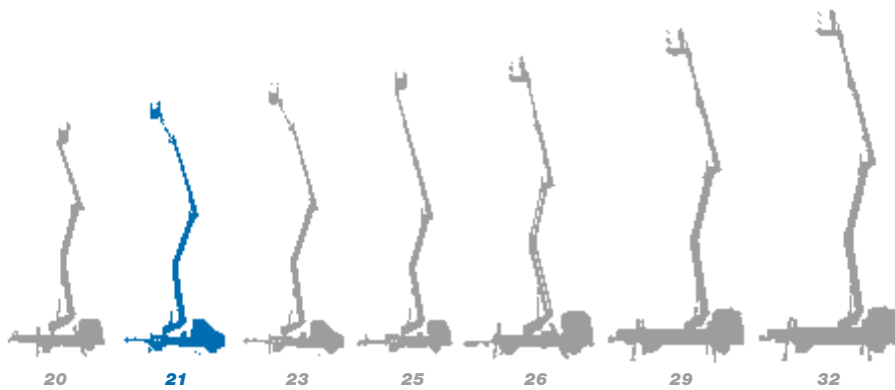
300 kg **PTT min 3.500 kg**

250 kg

* Le déport et la hauteur de travail peuvent varier de $\pm 3\%$ selon des variations dues aux conditions de fabrication ou de travail.



Nacelles articulées sur porteurs de 20 m à 32 m



- ★ Configuration de bras extrêmement polyvalente
- ★ Les nacelles les plus compactes dans leurs catégories
- ★ Design pur et stylisé
- ★ Commandes intuitives et faciles à utiliser
- ★ Simplicité d'Entretien
- ★ Excellente stabilité en hauteur



**Nous sommes CTE, l'un des plus
grands groupes sur le marché du
levage de personnes.**



**Assistance
après-vente**



**Service Pièces
détachées**



**Contrats
d'entretien**



**Service à la clientèle
et Formations**



**Ateliers
agrés**

Des services efficaces, des solutions techniques innovantes, une assistance rapide, des conseils professionnels et une formation adéquate: le travail devient facile, c'est tout cela.

Un style, une philosophie au centre desquels se trouvent les clients, leur sécurité, leur qualité de vie.

C'est pourquoi CTE, est constituée d'un groupe d'hommes et de femmes unis par les idées, la motivation et la passion pour simplifier le travail des entreprises opérant dans le domaine du levage de personnes et de matériaux.



CTE s.p.a.
Via Caproni 7
Rovereto (TN) IT, 38068

Etablissement
Loc. Terramatta, 5
Rivoli Veronese (VR) IT, 37010

Tel. +39 0464 48.50.50
info@ctelift.com
www.ctelift.com



UNI EN ISO 9001:2008 IT 61659