

SL26SL/SL30SL

SPEED LEVEL



- Das Original der legendären "Speed-Level" Sigma-Bühne
- Fährt Steigungen bis zu 50%
- Passend für praktisch jedes Gelände
- Kräftiger Allrad-Antrieb
- Besonders geeignet für Arbeiten in unebenem Gelände oder im Tunnelbau

 **snorkel**
www.snorkellifts.com

SPEED LEVEL

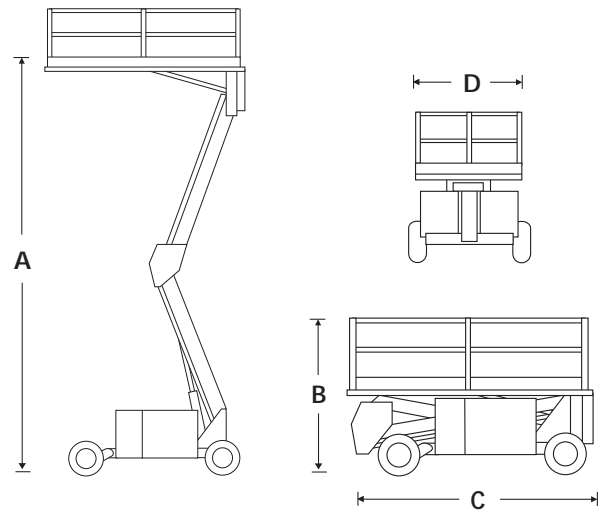
SL26SL/SL30SL

ABMESSUNGEN	SL26SL	SL30SL
Max. Arbeitshöhe	10,0m	11,0m
Max. Plattformhöhe (A)	8,0m	9,0m
Plattformabmessung (eingezogen)	1,72m x 3,66m	1,72m x 4,23m
Plattformabmessung (ausgezogen)	1,72m x 4,61m	n/a
Breite (D)	2,13m	2,13m
Länge (C)	3,79m	4,39m
Bauhöhe (B)	2,6m	2,6m
Höhe mit abgeklapptem Geländer	1,5m	1,5m
Bodenfreiheit unter Chassis	320mm	320mm
Bodenfreiheit unter Achse	200mm	200mm

LEISTUNG		
Plattformkapazität (SWL)	680kg	590kg
Max. Fahrhöhe	8,0m	9,0m
Max. Fahrgeschwindigkeit (abgesenkt)	5,2km/h	5,2km/h
Max. Fahrgeschwindigkeit (angehoben)	0,8km/h	0,8km/h
Heben/Senken	21/32 sek	24/36 sek
Steigfähigkeit	50%	50%
Max. Nivellierung, vorne/hinten	9°	9°
Max. Nivellierung, Seite/Seite	13°	13°
Innerer Wenderadius	3,9m	3,9m
Reifen	26 x 12.00 - 12 NHS Supa Terra-Grip, schaumgefüllt	
Bedienung	Proportional über Joystick	
Fahrsystem	4 Rad Hydraulikantrieb mit Mengeverteiler	

ANTRIEB	
Motor	Perkins Diesel, wassergekühlt

GEWICHT		
Eigengewicht	3,085kg	3,400kg



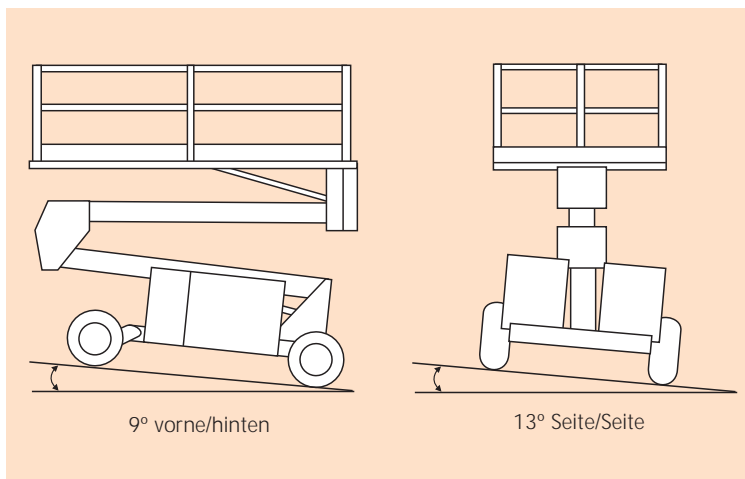
STANDARDMERKMALE

- Dieselantrieb
- 5 Personen plus Zuladung
- Senkalarm
- Betriebsstundenzähler
- Speed level - Automatische Plattformnivellierung
- Front Pendelachse
- Schaumgefüllte - RT Bereifung
- Scheibenbremsen
- Proportionaler Joystick
- Kabel zur Plattform
- Abklappbare Geländer
- CE abgenommen

OPTIONEN

- Hausfarbe
- Bewegungsalarm
- Warnleuchte
- Diesel Abgasfilter
- Bio-Öl
- 110/240V 2kw Stromerzeuger

NIVELLIERUNG



snorkel

Vigo Centre, Birtley Road,
Washington, Tyne & Wear,
NE38 9DA, U.K.

t: +44 (0) 845 1550 057

e: sales@snorkellifts.com

www.snorkellifts.com