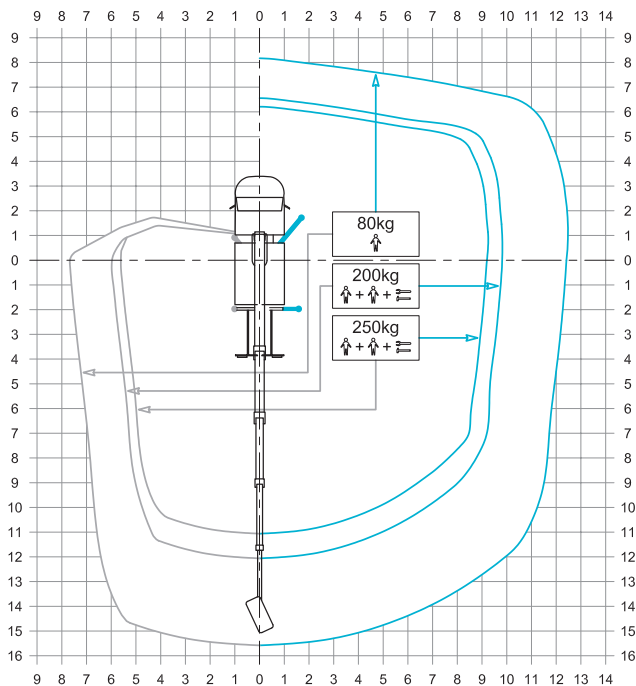
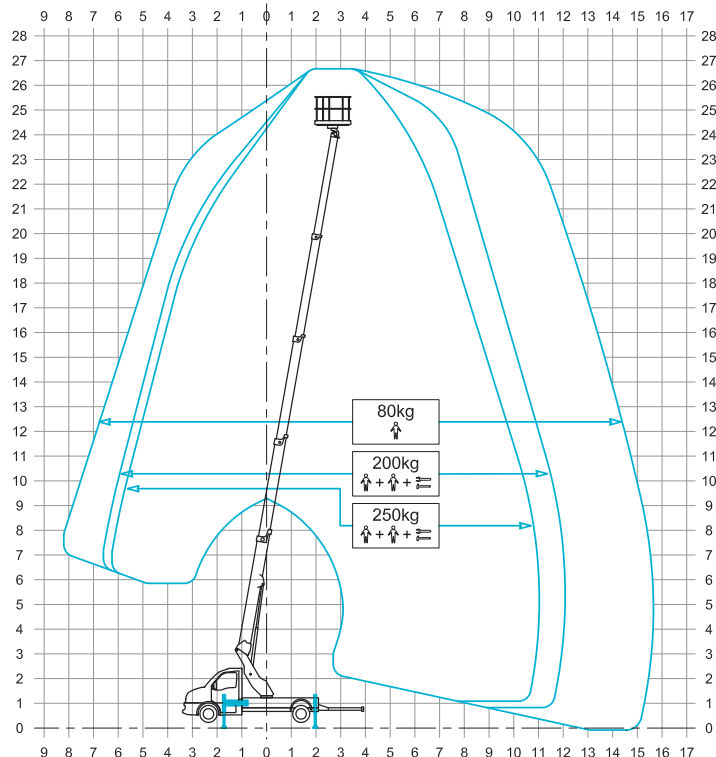


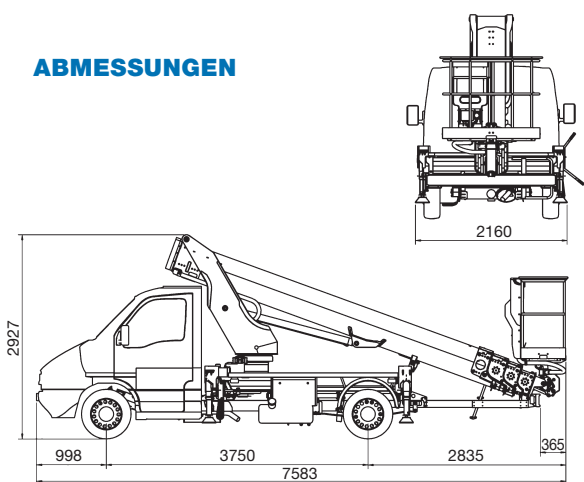
STABILISIERUNG







ARBEITSBEREICH





ABMESSUNGEN



-  **27* m**  **1,4 x 0,7 x 1,1 m**

-  **15,5* m**  **GVW min 3.500 kg**

-  **250 kg**  **25* m**

* Reichweite und Arbeitshöhe können um ± 3 % variieren, je nach Variationen bei der Herstellung oder Arbeitsbedingungen.

