

BIBI 1270-HE LIGHT



RAUPEN SCHEREBÜHNEN

ALMAC
ITALIA

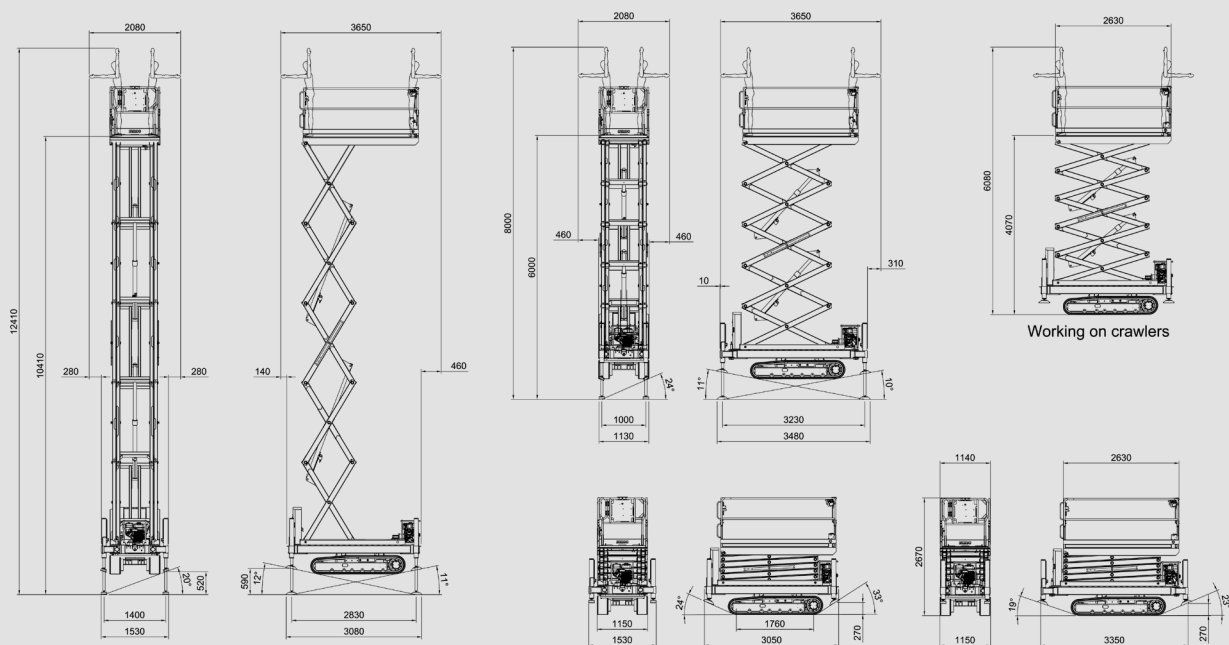
BIBI 1270-HE LIGHT

Dati tecnici	Technische Daten	Bibi 1270-HE LT
Portata in navicella	Korbbelastung	300 kg (2 op.)
Altezza massima calpestio	max. Plattformhöhe	10.0 m
Altezza massima di lavoro	max. Arbeitshöhe	12.0 m
Altezza di Lavoro con stabilizzazione stretta	Arbeitshöhe mit tight Stabilisierung	8.0 m
Altezza di traslazione	max. übergreifende Höhe	6.0 m
Motorizzazione	Motor	Gasoline Honda iGX390
Motorizzazione (opzionale)	Motor (opcional)	Diesel Hatz 1B40
Acceleratore	Antrieb - Beschleunigung	Autom.
Carreggiata sottocarro cingolato	Raupenfahrwerk	1.15m
Livellamento Navicella	Korb- Nivellierung	Autom.
Livellamento longitudinale	Längsausgleich- Nivellierung	11° ÷ 12°
Livellamento laterale	Seitliche Nivellierung	21° ÷ 25°
Generatore di corrente (opzionale)	Strom Generator (Oprional)	220V-1kW
Elettropompa (opzionale)	Elektrische Pumpe- Motor (Optional)	220V-2kW
Comandi idraulici	Hydraulische Steuerung	Proportionalsteuerung
Direction-Control System	Richtungskontrollsystem	Si / Ja
Velocità massima	Max Geschwindigkeit	2.20 km/h
Comandi di emergenza a terra	Notfall- Bodensteuerung	Si / Ja
Controllo dell'inclinazione	Neigungsteuerung	Autom.
Pendenza superabile	max. Steigfähigkeit	25°
Massima pendenza laterale	max. Seitliche Steigungsfähigkeit	20°
Lunghezza estensione navicella	Korbe Verlängerung	n.d. / n.a.
Lunghezza	Fahrzeuglänge	3.05 m
Larghezza massima	Fahrzeugbreite	1.15 m
Altezza minima ringhiere ripiegate	Fahrzeughöhe (Geschlossenem Zustand)	2.15 m
Altezza minima senza ringhiere	Fahrzeughöhe (Ohne Zustand)	1.85 m
Massa complessiva	Gesamtgewicht	2880 kg
Conforme	Norm	EN 280, ANSI, CSA, ASNZS1418



BIBI, mini-scissor cingolato in grado di operare ad altezze di 12 metri. La trazione cingolata permette di superare tutti i limiti della tradizionale trazione 4x4 garantendo la possibilità di operare in spazi ridotti. Il livellamento automatico della piattaforma, permette di operare con assoluta semplicità e sicurezza anche in condizioni di forte pendenza o terreni accidentati. La doppia motorizzazione, a scoppio ed elettrica, offre assoluta versatilità di impiego, all'esterno come all'interno

Die Bibi Compact mini- Scherenarbeitsbühne wird durch den Raupenantrieb unterstützt, Sie ist in der Lage Arbeitshöhen bis zu 12 Meter zu bewerkstelligen. Selbst in engen Räumlichkeiten wird das manövrieren im Gegensatz zu einer herkömmlichen bzw. klassischen „Standard“ Allradmaschine mühelos und stabil gemeistert. Für besonders unwegsames Gelände geeignet- Mit der automatischen Nivellierung der Plattform wird eine absolut Einfache und Sichere Handhabung, auch unter den steilsten sowie schwierigsten Bedingungen ermöglicht. Zwei antriebsvarianten stehen zur Auswahl. Der Dualantrieb – Ein Verbrennungsmotor sowie eine Elektrobetriebene antriebsvariante lässt vielseitiges arbeiten im Innen- sowie Außenbereich zu.



I DATI CONTENUTI NEL PRESENTE CATALOGO HANNO VALORE INDICATIVO. ALMAC SRL SI RISERVA DI EFFETTUARE SENZA PREAVVISO MODIFICHE DI CARATTERE TECNICO-COSTRUTTIVO. ALMAC SRL BEHÄLT SICH DAS RECHT VOR UNANGEKÜNDIGTE TECHNISCHE UND KONSTRUKTIVE ÄNDERUNGEN VORZUNEHMEN.