

NISSAN
FÖRKLIFT

TX Serie

1,25 - 2,0 Tonnen

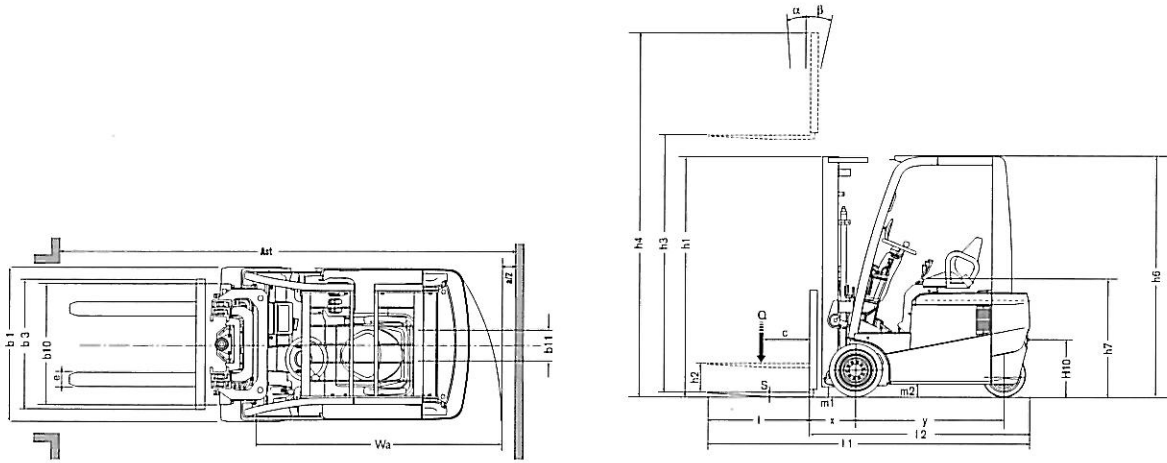


STANDARDSPEZIFIKATIONEN

November 2005		Gegengewichtsstapler Benennung nach VDI 3586	Typenblatt für Flurförderzeuge							VDI 2198 Registriervermerk
		Herstellerangaben und Ausführungsmerkmale								
KENNZEICHEN	1.1	Hersteller		Nissan	Nissan	Nissan	Nissan	Nissan	Nissan	Nissan
	1.2	Typzeichen des Herstellers		TX-13	TX-15	TX-15	TX-16	TX-18	TX-18	TX-20
	1.3	Antrieb: Elektro, Diesel, Benzin, Treibgas, andere		Elektro	Elektro	Elektro	Elektro	Elektro	Elektro	Elektro
	1.4	Bedienung: Sitz, Hand, Geh, Stand, Kommissionierer		Sitz	Sitz	Sitz	Sitz	Sitz	Sitz	Sitz
	1.5	Tragfähigkeit/-last	Q (t)	1.25	1.5	1.5	1.6	1.75	1.8	2.0
	1.6	Lastschwerpunkt	c (mm)	500	500	500	500	500	500	500
	1.8	Lastabstand	x (mm)	365	365	365	365	370	370	370
	1.9	Radstand	y (mm)	1195	1195	1300	1410	1300	1410	1410
	BEWICHTE	2.1	Eigengewicht mit Batterie	kg	2815	3135	3010	3160	3210	3370
2.2		Achslast mit Last vorn/hinten	kg	3595/470	4060/575	4030/480	4230/530	4445/515	4645/525	4965/515
2.3		Achslast ohne Last vorn/hinten	kg	1435/1380	1470/1665	1530/1480	1645/1515	1520/1690	1730/1640	1725/1755
REIFEN, FAHRWERK	3.1	Bereifung: Vollgummi, Superelektik (SE), Luft, Bandagen	SE(Bandagen)/SE(Bandagen)							
	3.2	Reifengröße vorn		18x7-8	18x7-8	18x7-8	18x7-8	18x7-8	200/50-10	200/50-10
	3.3	Reifengröße hinten		15x4.5-8	15x4.5-8	15x4.5-8	140/55-9	140/55-9	140/55-9	140/55-9
	3.5	Anzahl Räder vorn/hinten (x=betrieben)		2x/2	2x/2	2x/2	2x/2	2x/2	2x/2	2x/2
	3.6	Spurweite vorn	b ₁₀ (mm)	913 (930)	913 (930)	913 (930)	933 (930)	913 (930)	930 (930)	930 (930)
3.7	Spurweite hinten	b ₁₁ (mm)	176	176	176	176	176	176	176	
ABMESSUNGEN	4.1	Neigung Hubgerüst / Gabelträger, vor / zurück	α/β (°)	4/6	4/6	4/6	4/6	4/6	4/6	4/6
	4.2	Höhe Hubgerüst eingefahren	h ₁ (mm)	1955	1955	1955	1955	1955	1955	1955
	4.3	Freihub	h ₂ (mm)	60	60	60	60	60	60	60
	4.4	Hub	h ₃ (mm)	3000	3000	3000	3000	3000	3000	3000
	4.5	Höhe Hubgerüst ausgefahren	h ₄ (mm)	3580	3580	3580	3580	3580	3580	3580
	4.7	Höhe über Schutzdach (Kabine)	h ₅ (mm)	2110	2110	2110	2110	2110	2110	2110
	4.8	Sitzhöhe / Standhöhe	h ₆ (mm)	957	957	957	957	957	957	957
	4.12	Kupplungshöhe	h ₁₀ (mm)	495	495	495	495	495	495	495
	4.19	Gesamtlänge	l ₁ (mm)	2685	2685	2780	2900	2795	2905	2905
	4.20	Länge einschl. Gabelrücken	l ₂ (mm)	1785	1785	1880	2000	1895	2005	2005
	4.21	Gesamtbreite ¹⁾	b ₁ (mm)	1070 (1105)	1070 (1105)	1070 (1105)	1090 (1105)	1070 (1105)	1120 (1105)	1120 (1105)
	4.22	Gabelzinkenmaße	s, e, l (mm)	35x100x900	35x100x900	35x100x900	35x100x900	40x100x900	40x100x900	40x100x900
	4.23	Gabelträger DIN 15173, Klasse / Form A,B		2A	2A	2A	2A	2A	2A	2A
	4.24	Gabelträgerbreite	b ₂ (mm)	920	920	920	920	920	920	920
	4.31	Bodenfreiheit mit Last unter Hubgerüst	m ₁ (mm)	75	75	75	75	75	75	75
4.32	Bodenfreiheit Mitte Radstand	m ₂ (mm)	100	100	100	100	100	100	100	
4.33	Arbeitsgangbreite bei Palette 1000x1200 quer	Ast (mm)	3110	3110	3215	3325	3215	3330	3330	
4.34	Arbeitsgangbreite bei Palette 800x1200 quer	Ast (mm)	2930	2930	3035	3145	3035	3150	3150	
4.35	Wenderadius	Wa (mm)	1420	1420	1525	1635	1525	1635	1635	
LEISTUNGSDATEN	5.1	Fahrgeschwindigkeit mit / ohne Last	km/h	13.5/13.5	13.5/13.5	13.5/13.5	15.0/16.0	13.5/13.5	15.0/16.0	15.0/16.0
	5.2	Hubgeschwindigkeit mit / ohne Last	mm/s	330/500	300/500	300/500	400/600	270/500	370/600	350/580
	5.3	Senkgeschwindigkeit mit / ohne Last	mm/s	500/550	500/550	500/550	500/550	500/550	500/550	500/550
	5.6	Zugkraft mit / ohne Last	kN	10.5/10.5	10.5/10.5	10.5/10.5	10.5/10.5	10.5/10.5	10.5/10.5	10.5/10.5
	5.8	Steigfähigkeit mit / ohne Last	%	24.1/34.0	20.8/30.9	21.3/31.2	20.4/30.4	19.1/29.6	17.9/27.8	16.1/25.6
	5.9	Beschleunigungszeit mit / ohne Last	s	4.6/4.2	4.8/4.3	4.8/4.3	4.4/4.0	4.9/4.4	4.6/4.1	4.7/4.2
5.10	Betriebsbremse		Hydraulisch/Elektrisch							
E-MOTOR	6.1	Fahrmotor, Leistung (60 min.)	kW	5.0x2	5.0x2	5.0x2	5.0x2	5.0x2	5.0x2	5.0x2
	6.2	Hubmotor, Leistung (20% belastet)	kW	8.0	8.0	8.0	11.0	8.0	11.0	11.0
	6.3	Batterie nach DIN 43531/35/36 A,B,C, nein		DIN43531A						
	6.4	Batteriespannung, Kapazität (5 Stunde) ¹⁾	VAh	48/375	48/430	48/460	48/625	48/460	48/750	48/750
	6.5	Batteriegewicht (±5%)	kg	550	650	710	900	710	1100	1100
SONSTIGES	8.1	Art der Fahrsteuerung		NISSAN AC TECH MOS-FET inverter						
	8.2	Arbeitsdruck für Anbaugeräte	bar	120	120	120	120	120	120	120

¹⁾ Zahl bezieht sich auf Vollgummibereifung ²⁾ Größere Batterie-Kapazität auf Anfrage

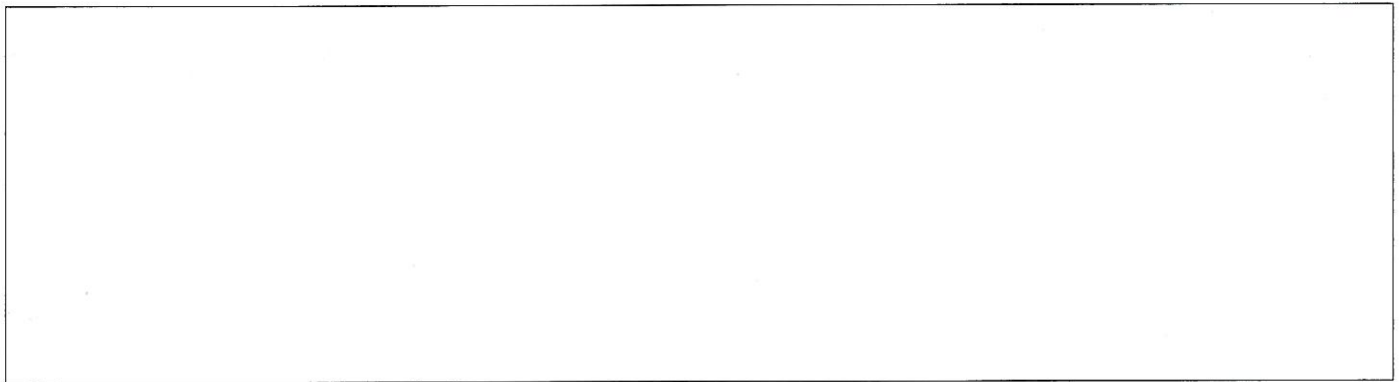
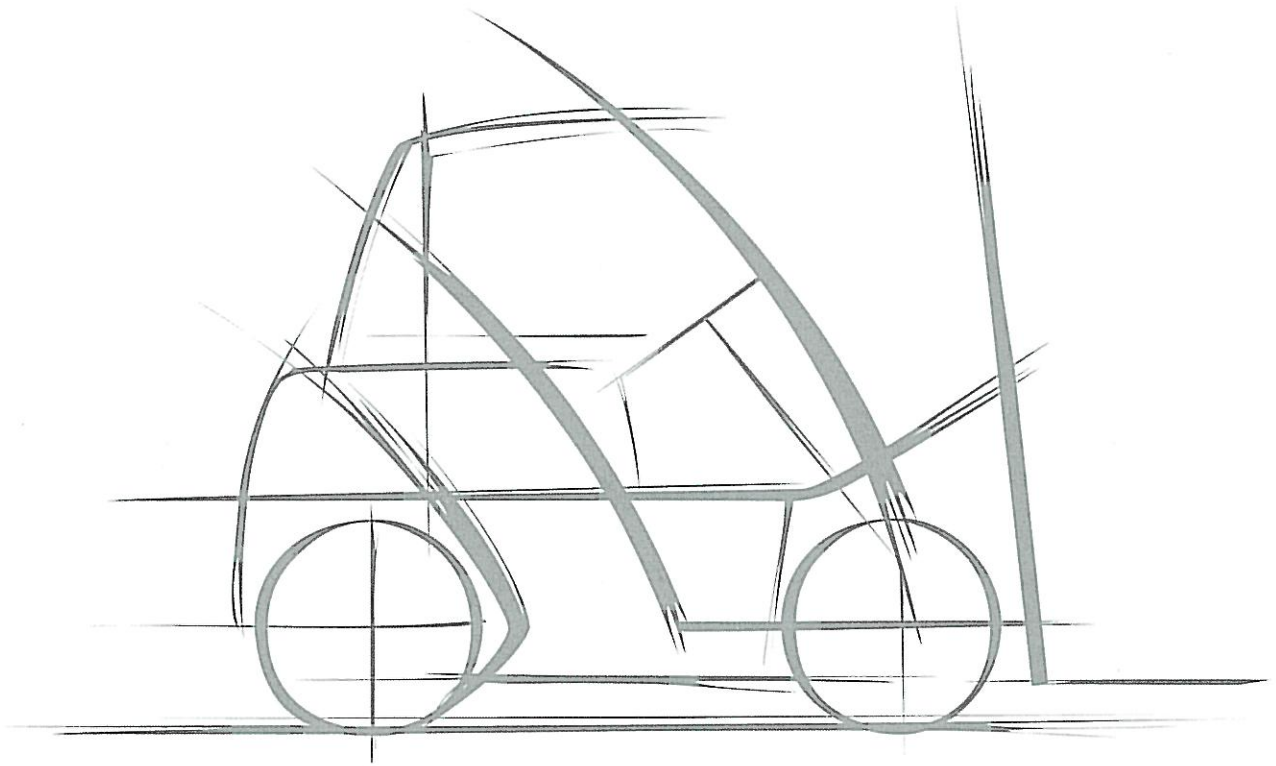
ABMESSUNGEN



MASTABMESSUNGEN & NENN-TRAGFÄHIGKEITEN: 1.25 - 2.0 TONNEN

Hubwerk Ausführung	Hubwerk Typ	Max Hubhöhe (mm) ¹⁾	Gesamthöhe				Freihub		Neigewinkel Vorwärts/ Rückwärts grad	Tragfähigkeit ²⁾ Lastschwerpunkt 500 mm							
			Voll eingefahren (mm) ¹⁾	Voll ausgefahren		Ohne Lastschutzp. (mm) ¹⁾	Mit Std. Lastschutzp. (mm) ¹⁾	Ohne Lastschutzp. (mm) ¹⁾		Mit Std. Lastschutzp. (mm) ¹⁾	1.25 tonnen kg ¹⁾	1.5 tonnen ³⁾ kg ¹⁾	1.5 tonnen kg ¹⁾	1.6 tonnen kg ¹⁾	1.75 tonnen kg ¹⁾	1.8 tonnen kg ¹⁾	2.0 tonnen kg ¹⁾
				Ohne Lastschutzp. (mm) ¹⁾	Mit Std. Lastschutzp. (mm) ¹⁾												
DUPLIX FREISICHT	2W270	2700	1805	3280	3645	60	60	4-6	1250	1500	1500	1600	1750	1800	2000		
	2W300	3000	1955	3580	3945	60	60	4-6	1250	1500	1500	1600	1750	1800	2000		
	2W330	3300	2105	3880	4252	60	60	4-6	1250	1500	1500	1600	1750	1800	2000		
	2W350	3500	2240	4080	4445	60	60	4-6	1250	1500	1500	1600	1750	1800	2000		
	2W370	3700	2365	4280	4645	60	60	4-6	1250	1500	1500	1600	1750	1800	2000		
	2W400	4000	2555	4580	4945	60	60	4-6	1250	1500	1500	1600	1700	1750	1950		
	2W450	4500	2805	5080	5445	60	60	4-6	1150	1450	1450	1500	1600	1650	1850		
2W500	5000	3055	5580	5945	60	60	4-6	1100	1400	1400	1450	1500	1550	1750			
DUPLIX MIT SONDERFREIHEB	2F270	2700	1805	3280	3645	1225	860	4-6	1250	1500	1500	1600	1750	1800	2000		
	2F300	3000	1955	3580	3945	1375	1010	4-6	1250	1500	1500	1600	1750	1800	2000		
	2F330	3300	2105	3880	4245	1525	1160	4-6	1250	1500	1500	1600	1750	1800	2000		
	2F350	3500	2240	4080	4445	1660	1295	4-6	1250	1500	1500	1600	1750	1800	2000		
	2F370	3700	2365	4280	4645	1785	1420	4-6	1250	1500	1500	1600	1700	1750	1950		
	2F400	4000	2555	4580	4945	1975	1610	4-6	1200	1500	1500	1550	1650	1700	1900		
TRIPLEX MIT SONDERFREIHEB	3F395	3850	1805	4430	4795	1200	860	5-5	1200	1500	1500	1550	1650	1700	1900		
	3F430	4300	1955	4880	5245	1375	1010	5-5	1150	1450	1450	1500	1600	1650	1850		
	3F475	4750	2105	5330	5695	1525	1160	5-5	1050	1400	1400	1450	1550	1600	1750		
	3F515	5150	2240	5730	6100	1660	1295	5-5	950	1300	1300	1350	1450	1500	1650		
	3F550	5500	2365	6080	6445	1785	1420	5-5	950	1200	1200	1300	1250	1400	1550		
	3F600	6000	2555	6580	6945	1975	1610	5-5	800	900	900	1250	950	1350	1450		
	3F650	6500	2805	7080	7445	2225	1860	5-5	550	700	750	1150	n.a.	1300	1350		
3F700	7000	3055	7580	7945	2475	2110	5-5	350	500	550	1100	n.a.	1200	1200			
TRIPLEX MIT SONDERFREIHEB "OPTIMIEW"	3V360	3600	1805	4145	4510	1260	895	5-5	1150	1400	1400	1550	1650	1700	1850		
	3V405	4050	1955	4595	4960	1410	1045	5-5	1100	1350	1350	1500	1600	1650	1800		
	3V450	4500	2105	5045	5410	1560	1195	5-5	1050	1300	1300	1450	1550	1600	1700		
	3V490	4900	2240	5445	5810	1695	1330	5-5	950	1250	1250	1350	1450	1500	1650		
	3V525	5250	2365	5795	6160	1920	1555	5-5	950	1200	1200	1300	1250	1400	1550		
	3V575	5750	2555	6295	6660	2010	1645	5-5	800	900	900	1250	950	1300	1450		
	3V633	6330	2805	6875	7240	2260	1895	5-5	550	700	750	1150	n.a.	1200	1350		
3V688	6880	3055	7425	7790	2510	2145	5-5	350	500	550	1100	n.a.	1150	1200			

¹⁾ 1 inch = 25,4 mm ¹⁾ kg = 0,4536 lb ²⁾ Mit SE-Bereifung ³⁾ Kurze Radstand



NISSAN FORKLIFT EUROPE B.V.

<http://www.nissan-nfe.com> SGE-TX-01.NFE/05-01-1250 Printed in the Netherlands

NISSAN Motor Co., Ltd. behält sich alle Rechte im Hinblick auf Änderung bei Farbe, Ausstattung oder technische Daten, wie in dieser Broschüre gezeigt, vor. Ebenso wie das Recht, einzelne Modelle aus dem Handel zu nehmen. Die Farbe der gelieferten Fahrzeug kann sich leicht von der in dieser Broschüre gezeigten unterscheiden. Die technischen Daten können je nach Auslieferungsland leicht abweichen. Bitte erfragen Sie die Einzelheiten bei Ihrem NISSAN-Gabelstapler-Händler. Einige der gezeigten Ausstattungen sind Sonderausstattungen. Die genannten technischen Werte können - abhängig von Motor- und Systemabweichungen und von den Arbeitsbedingungen - variieren.

NISSAN
FORKLIFT