

GELENK-TELESKOPARBEITSBÜHNEN

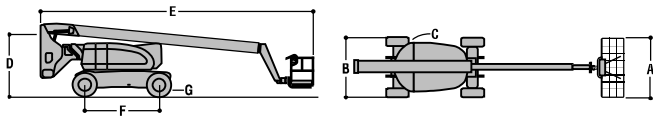
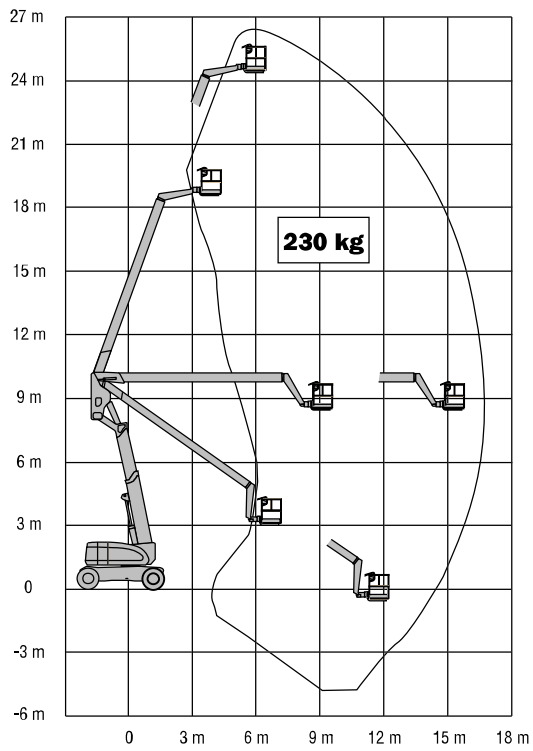
| | 800A | 800AJ |
|--|----------------------------|----------------------------|
| Plattformhöhe | 24.38 m | 24.38 m |
| Seitliche Reichweite | 16.15 m | 15.74 m |
| Knickpunkthöhe | 9.78 m | 9.78 m |
| Schwenken (kontinuierlich) | 360° | 360° |
| Plattform-Kapazität | 230 kg | 230 kg |
| Plattformrotor (hydraulisch) | 180° | 180° |
| Korbarm – Gesamtlänge | — | 1.83 m |
| Korbarm – Bewegungsradius der Gelenkverbindung | — | 130° (+70°/ -60°) |
| A. Plattformgröße | 0.91 m x 1.83 m | 0.91 m x 1.83 m |
| B. Gesamtbreite | 2.44 m | 2.44 m |
| C. Drehwagenüberhang (Arbeitskondition) | 0.76 m | 0.76 m |
| D. Höhe | 3.00 m | 3.00 m |
| E. Länge | 11.25 m | 11.12 m |
| F. Radstand | 3.05 m | 3.05 m |
| G. Bodenfreiheit | 0.30 m | 0.30 m |
| Maschinengewicht ¹ | 15,030 kg | 15,030 kg |
| Max. Bodendruck | 5.36 kg/cm ² | 5.36 kg/cm ² |
| Fahrgeschwindigkeit 4 x 2 x 2 | 4.8 km/h | 4.8 km/h |
| Fahrgeschwindigkeit 4 x 4 x 2 | 4.8 km/h | 4.8 km/h |
| Steigfähigkeit 4 x 2 x 2 | 30% | 30% |
| Steigfähigkeit 4 x 4 x 2 | 45% | 45% |
| Bereifung | 15 x 19.5 Schaumgefüllt | 15 x 19.5 Schaumgefüllt |
| Pendelachse (optional) | 0.20 m | 0.20 m |
| Wenderadius – innen 2-Radsteuerung | 3.66 m | 3.66 m |
| Wenderadius – innen 4-Radsteuerung | 2.13 m | 2.13 m |
| Wenderadius – außen 2-Radsteuerung | 6.86 m | 6.86 m |
| Wenderadius – außen 4-Radsteuerung | 4.42 m | 4.42 m |
| Dieselmotor – Deutz F4M1011F | 48.5 kW | 48.5 kW |
| Treibstofftankkapazität | 147.6 L | 147.6 L |
| Hydraulikbehälter | 151.4 L | 151.4 L |
| Notpumpen Motor | 12V DC | 12V DC |

¹ Das Gewicht kann durch Sonderausrüstung oder länderspezifische Auflagen höher sein.

Spezifikationen können sich bedingt durch länderspezifische Bestimmungen oder den Zusatz von Optionen ändern.



JLG MODELL 800A



JLG MODELL 800AJ

